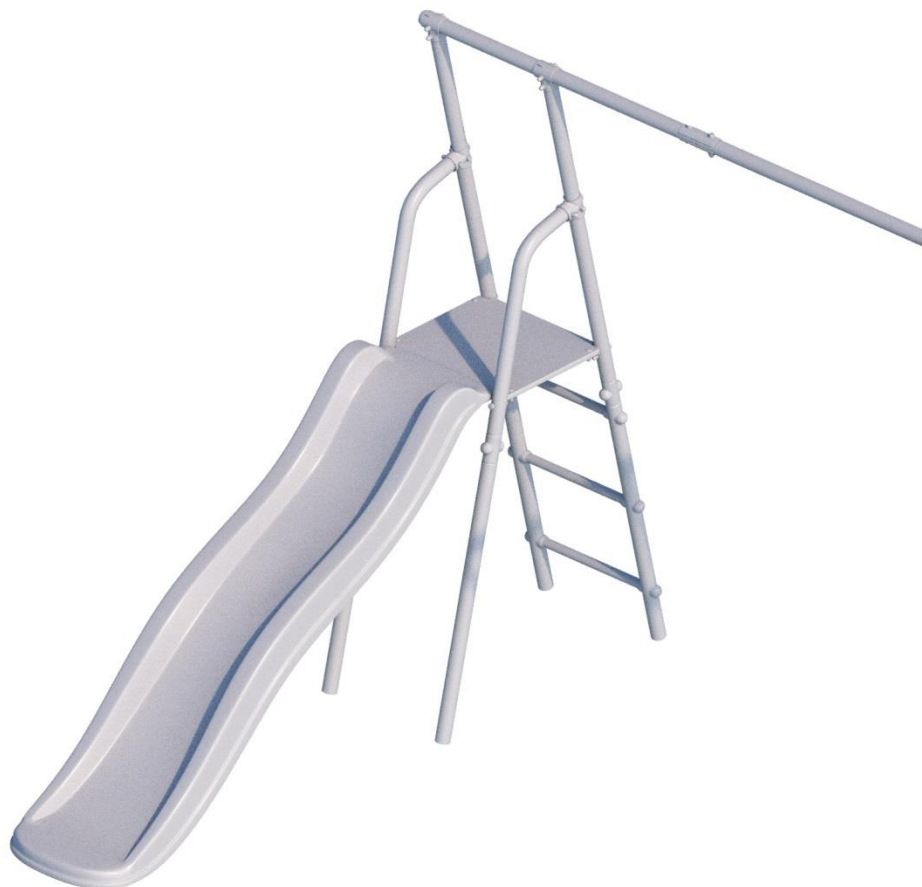


ИНСТРУКЦИЯ ПО МОНТАЖУ

1.Д-44.00 ИМ



Варианты применяемых качелей. Качели в комплектацию не входят.

1.Д-26.00



1.Д-26.01



1.Д-26.02



1.Д-26.04



1.Д-26.08

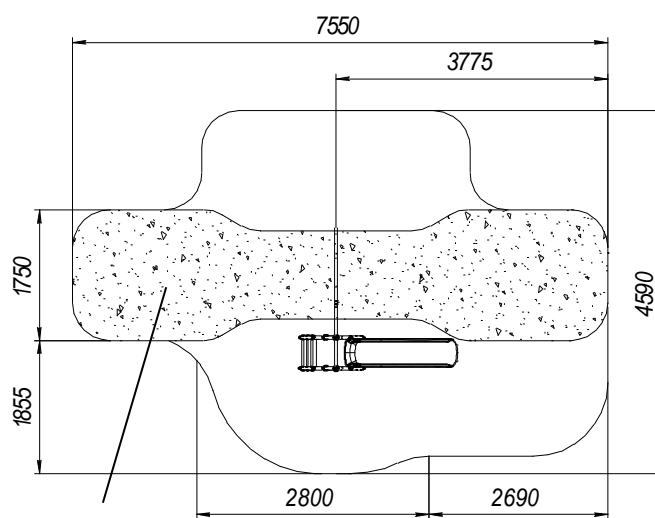
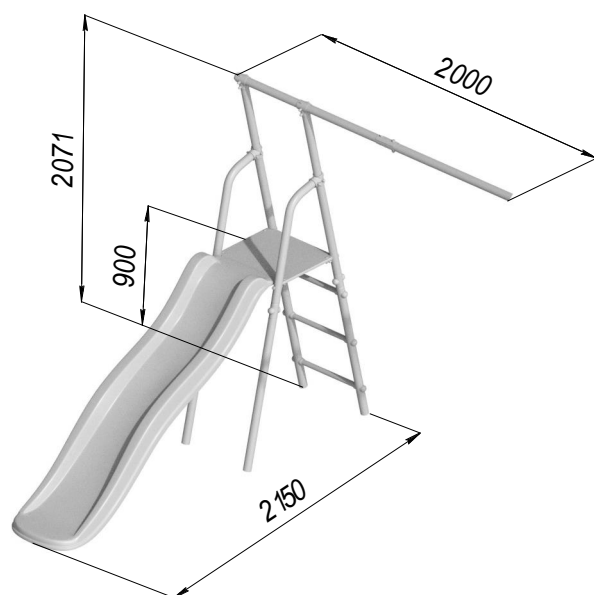


ТЕХНИЧЕСКИЕ ХАРАКТЕРИСТИКИ

Таблица 1

Габаритные размеры, мм	длина	2000
	ширина	2150
	высота	2071
Высота площадки от поверхности земли, мм		900
Вес брутто кг, не более		24
Допустимая нагрузка на комплекс, кг		100
Минимальная толщина ударопоглощающего покрытия (песок, древесные опилки) в зоне приземления, мм		300
Минимальный возраст ребенка, лет		3
Количество одновременно занимающихся, не более		1
Срок службы, лет (не менее)		5
Климатическое исполнение		УХЛ1

ЗОНА БЕЗОПАСНОСТИ








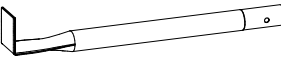
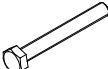
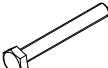


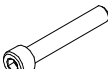








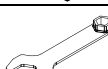


Зона приземления

КОМПЛЕКТНОСТЬ

Таблица 2

№ поз.	Сборочные единицы и детали		Кол-во, шт.	№ п/э пак.	№ упак.
	Наименование Обозначение	Рисунок			
4	Стойка нижняя Д-01.059.03		4		1
5	Стойка верхняя Д-01.003.02		2		1
5.2	Стойка гнутая Д-01.001.02		2		1
6	Ступень 1.ДСК-Пр.00.410.00.01		3		1
9	Корпус ДСК 05-011		19	1	1
10	Заглушка ДСК 05-012		19	1	1
18	Кронштейн Д-02.019		2		1

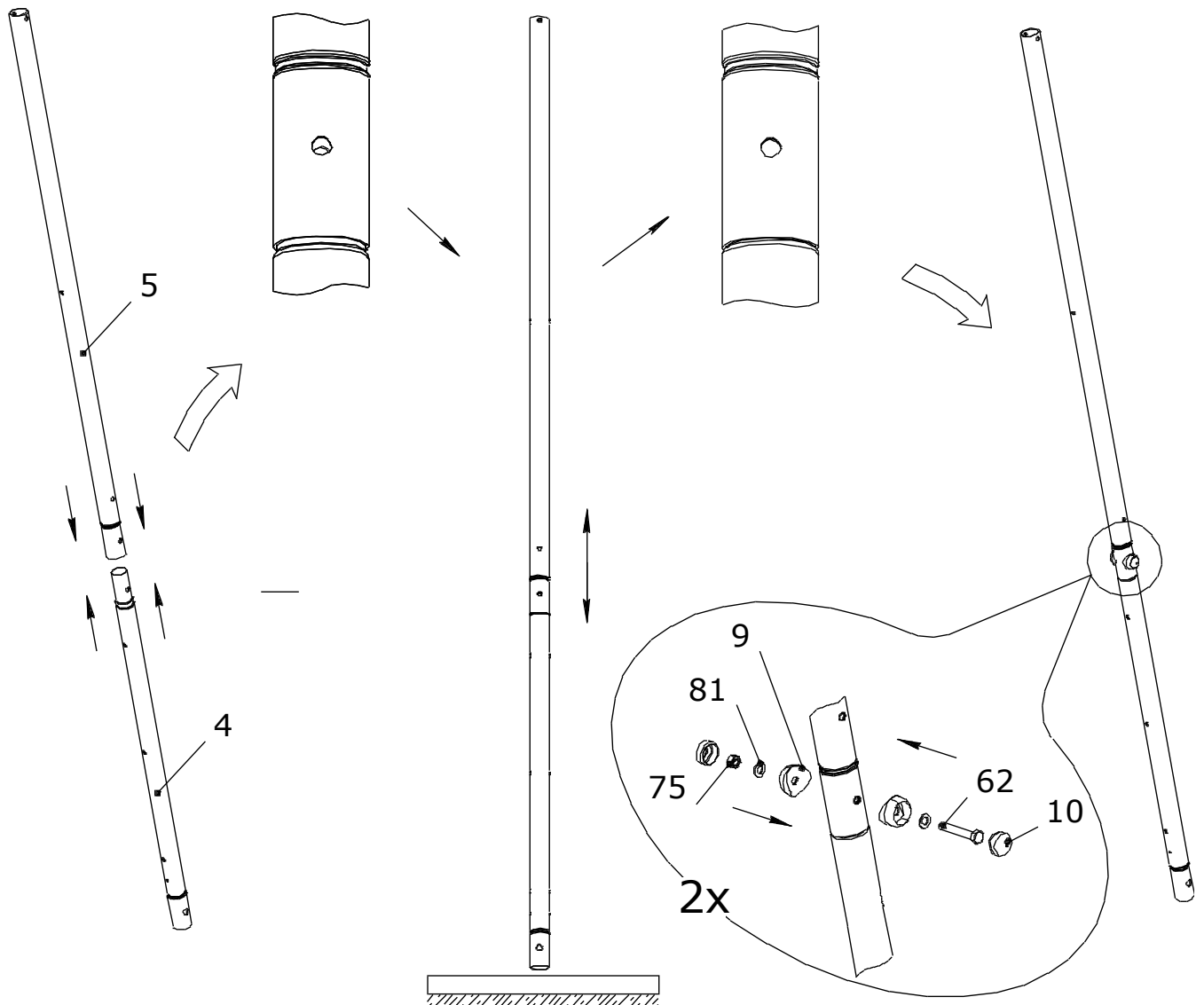
19	Балка Д-01.013.01		1		1
19.1	Балка Д-01.044.01		1		1
20	Заглушка Д42		1	1	1
24	Настил Д-06.016		1		1
24.1	Планка Д-06.017		1		1
32	Полухомут 42x42 ДСК 02.057.00		10	3	1
86	Заглушка ДСК 05.070.00		12	1	1
133	Грунтозацеп Д-01.006.02		4		1
Стандартные изделия					
62	Болт М8-6gx55.56.016 ГОСТ 7798-92		8	2	1
63	Болт М8-6gx60.56.016 ГОСТ 7798-92		10	2	1
64	Болт М8-6gx65.56.016 ГОСТ 7798-92		6	2	1
68.3	Болт М8-8gx25.56.016 ГОСТ 7801-81		6	2	1
70	Винт М8-6gx50.56.016 ГОСТ 11738-84		5	2	1
75	Гайка М8-6Н.6.016 ГОСТ 5915-70		9	2	1
76	Гайка колпачковая М8-6Н.6.016 ГОСТ 11860-85		20	2	1
76.1	Гайка М5-6Н.6.016 ГОСТ 11860-85		2	2	1
80.1	Винт А2.М5-gx35.56.016 ГОСТ 17475-80		2	2	1
81	Шайба 8.А2 DIN 125		49	2	1
85	Шайба 8.А2 DIN 127		2	2	1
100.5	Шайба 5.А2 DIN 125		2	2	1
100.6	Шайба 5.А2 DIN 127		2	2	1
	Ключ S=24x13 мм		2	2	1

	Ключ шестигранный S=6 мм		1	2	1
Навесное оборудование					
143	Скат пластиковый, TWEEB (h=900), КВТ		1		2
Документация					
	Паспорт 1.Д-44.00 ПС				1

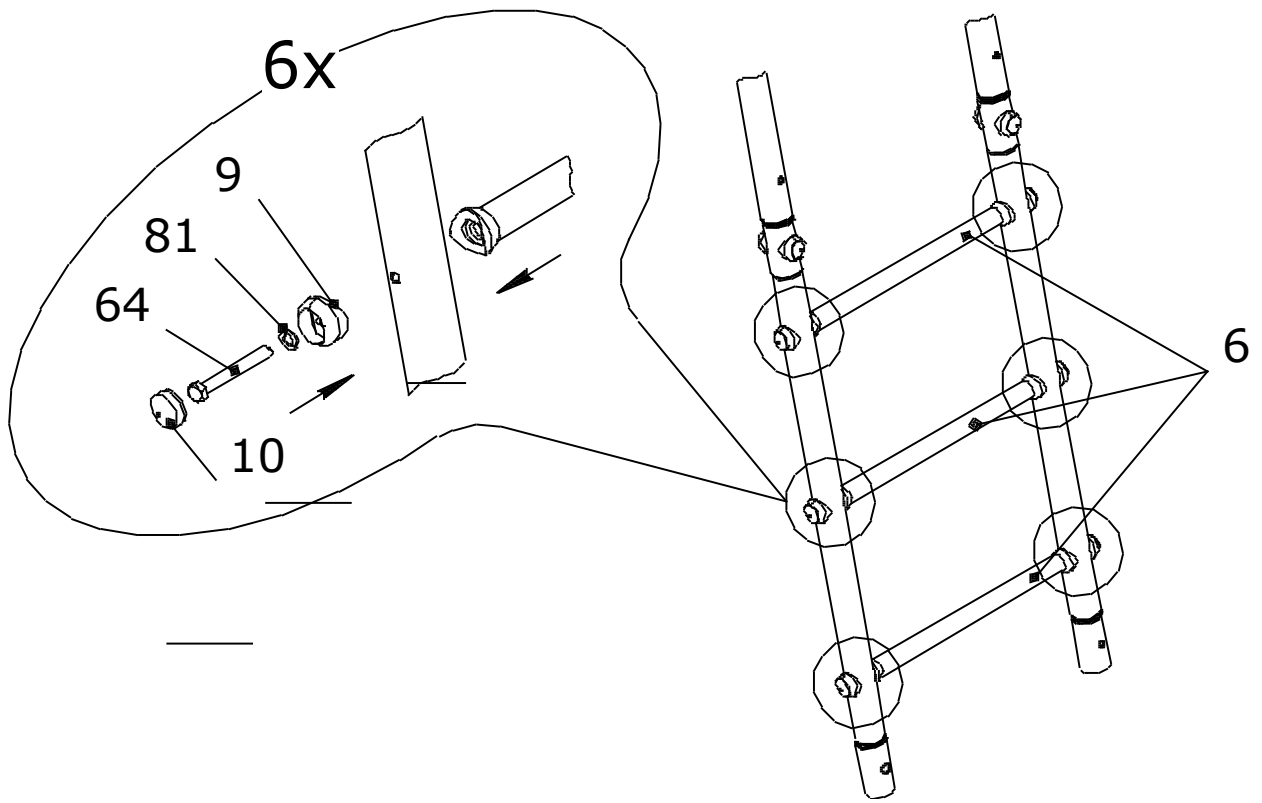
Последовательность сборки и установки ДОПОЛНИТЕЛЬНОГО КОМПЛЕКТА

1

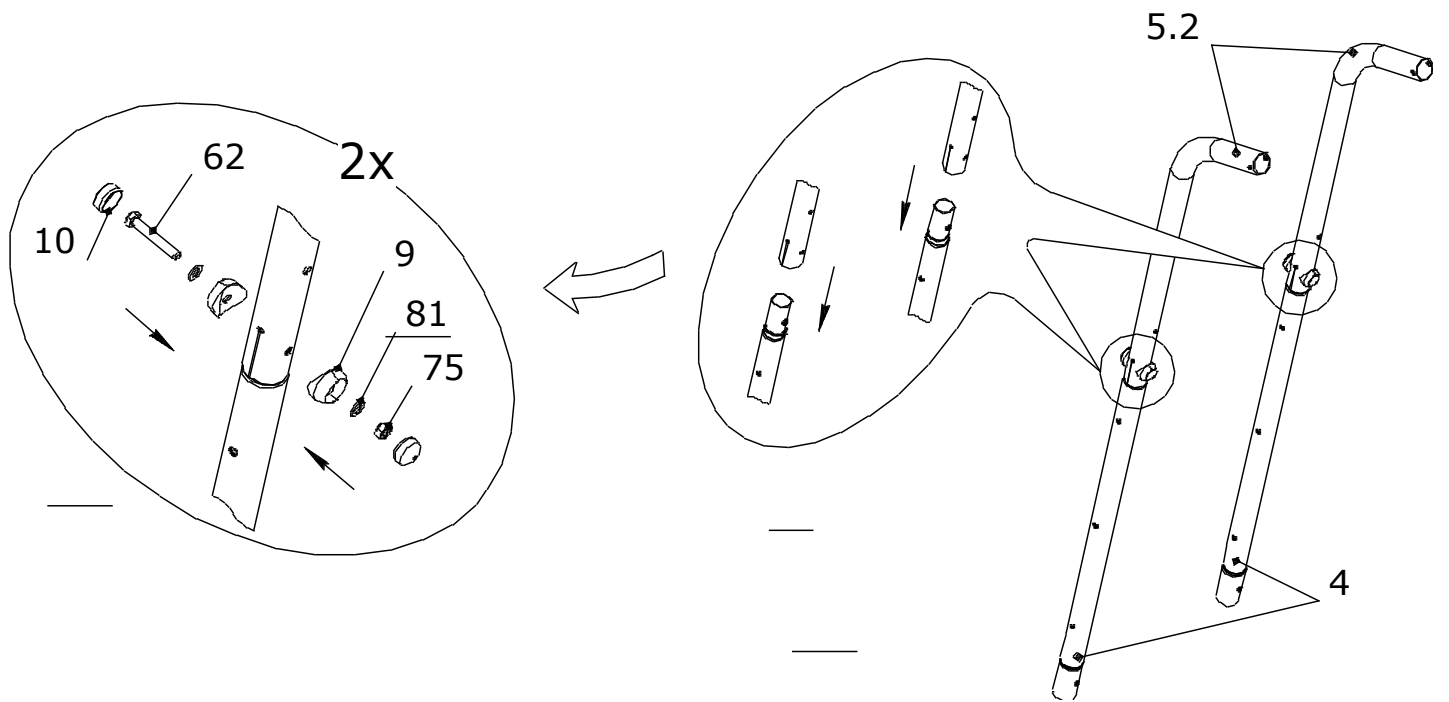
Собрать две стойки (поз.4 и поз.5). Совместить отверстия в стойках, слегка постукивая стойками о твердую поверхность (фанера и т.п.).



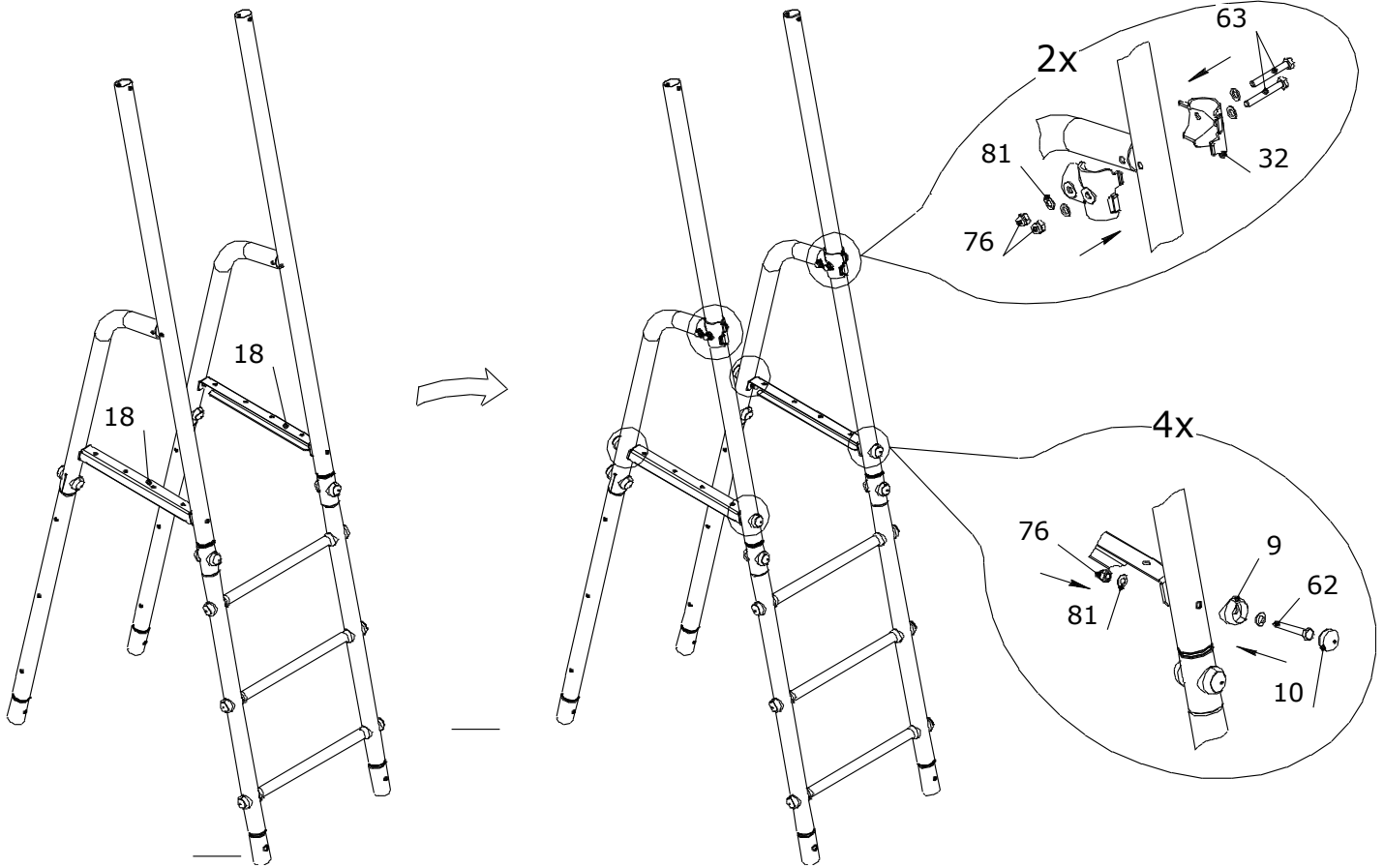
2



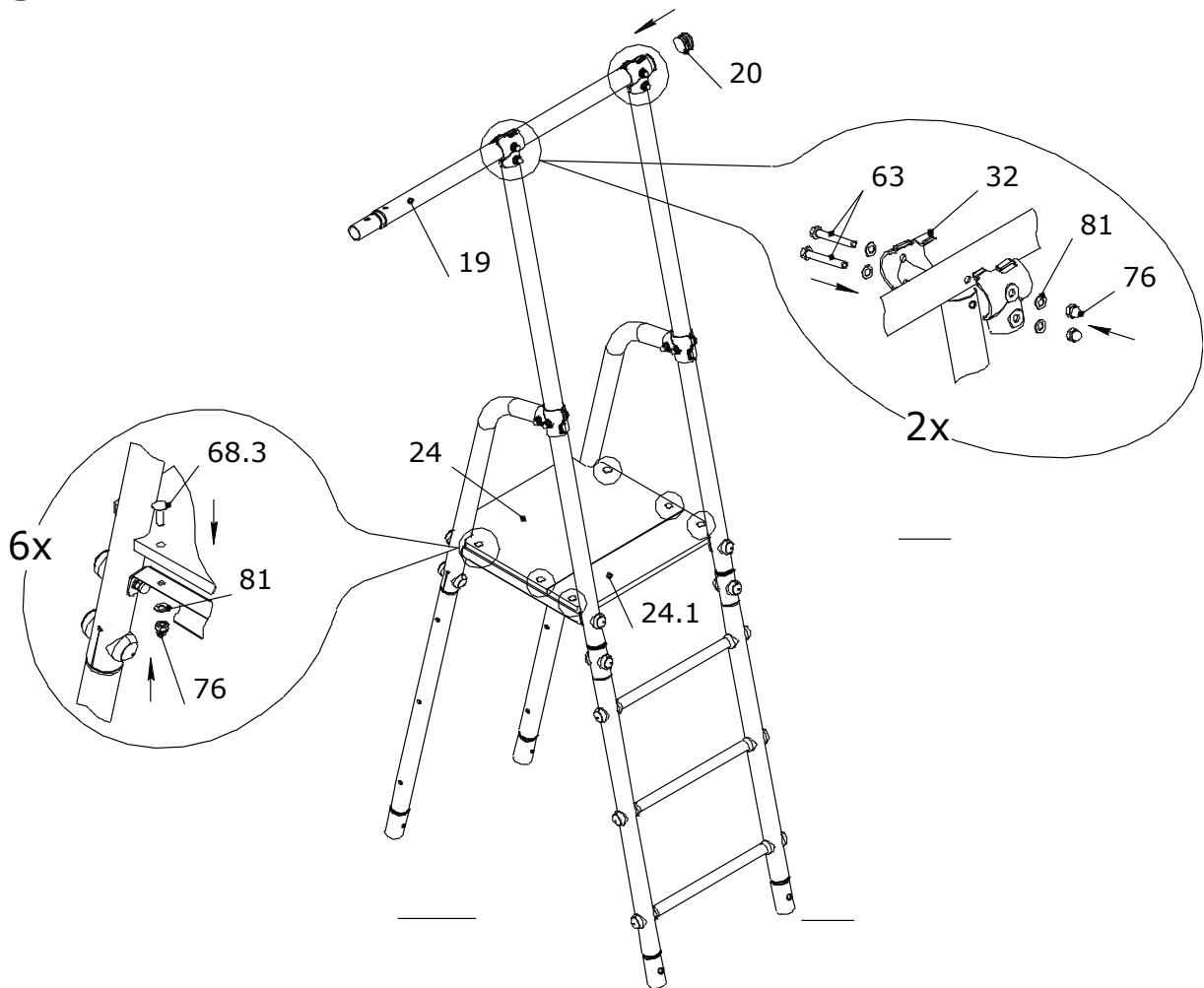
3



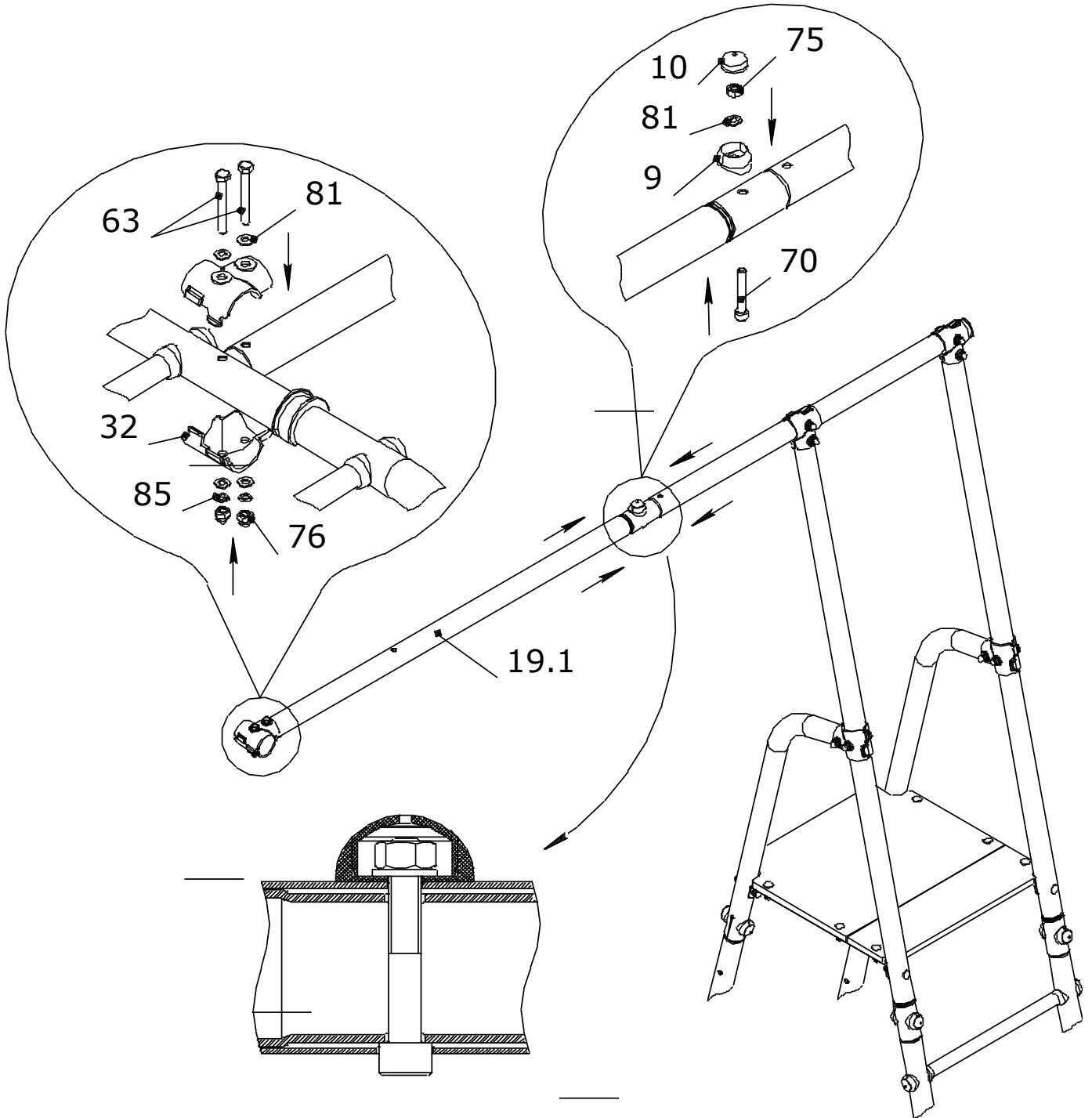
4

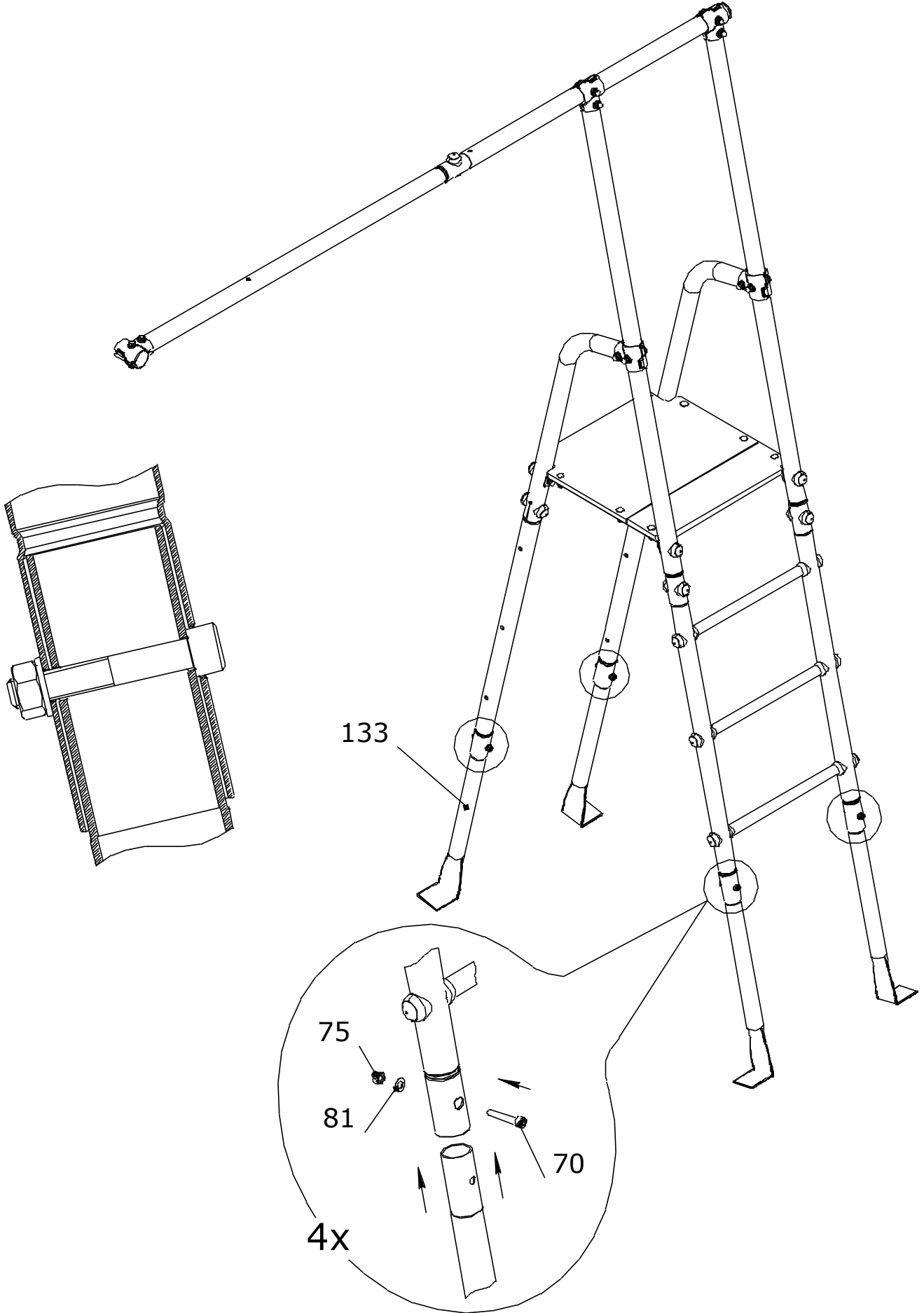


5



6

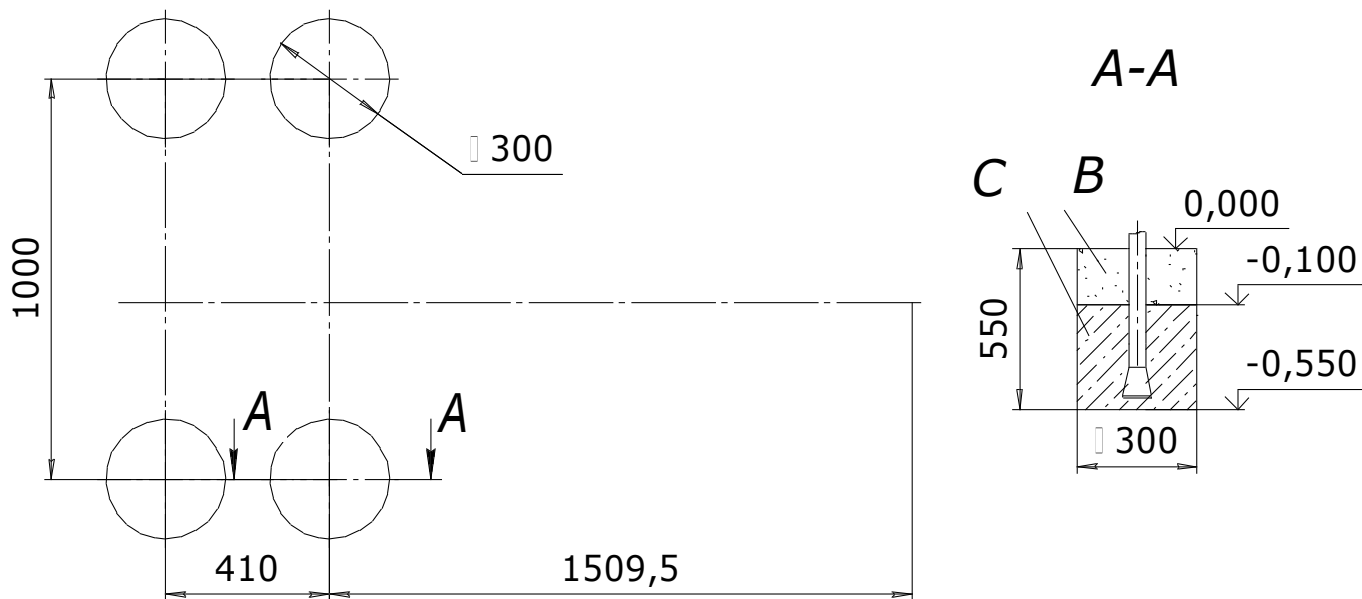




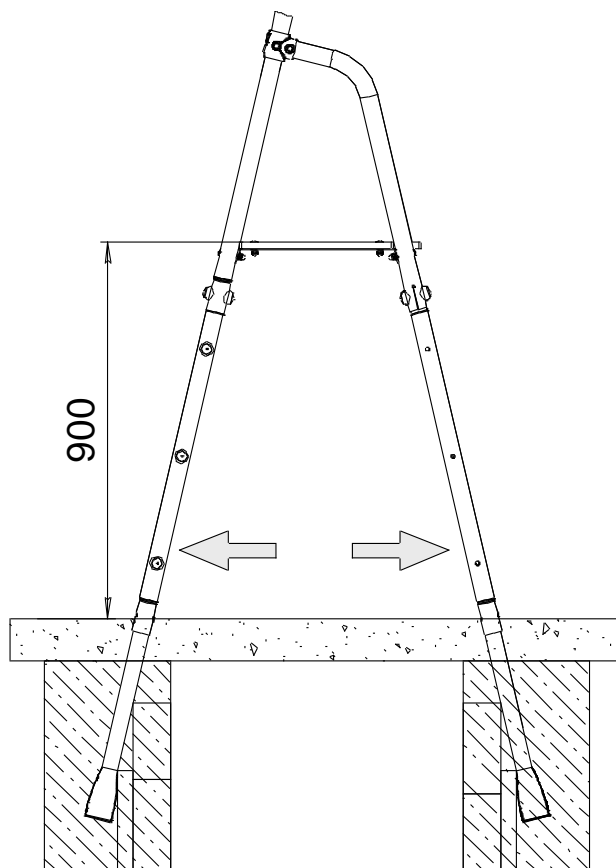
8

Выровняйте участок по горизонтали. Подготовьте фундаментные ямы после уточнения размеров по собранному изделию. Они могут отличаться от размеров на схеме.

Установить ДОПОЛНИТЕЛЬНЫЙ КОМПЛЕКТ в подготовленные ямы. Проверить вертикальность установки лестниц и горизонтальность площадки, используя отвес и уровень. Забетонировать (бетон $B15$; $V=0,23 \text{ м}^3$) согласно схеме; C – бетон, B – песок.



Для исключения люфтов при занятиях на комплексе рекомендуется при монтаже максимально распереть стойки лестниц, зафиксировать их в таком положении при помощи подручного материала (кирпичи, доски и т.п.), после этого забетонировать.



Эксплуатация комплекса допускается только после полного застывания бетона. Бетон необходимо закрыть синтетическим покрытием (резина) или дёрном. После полного застывания бетона, установить навесное оборудование.

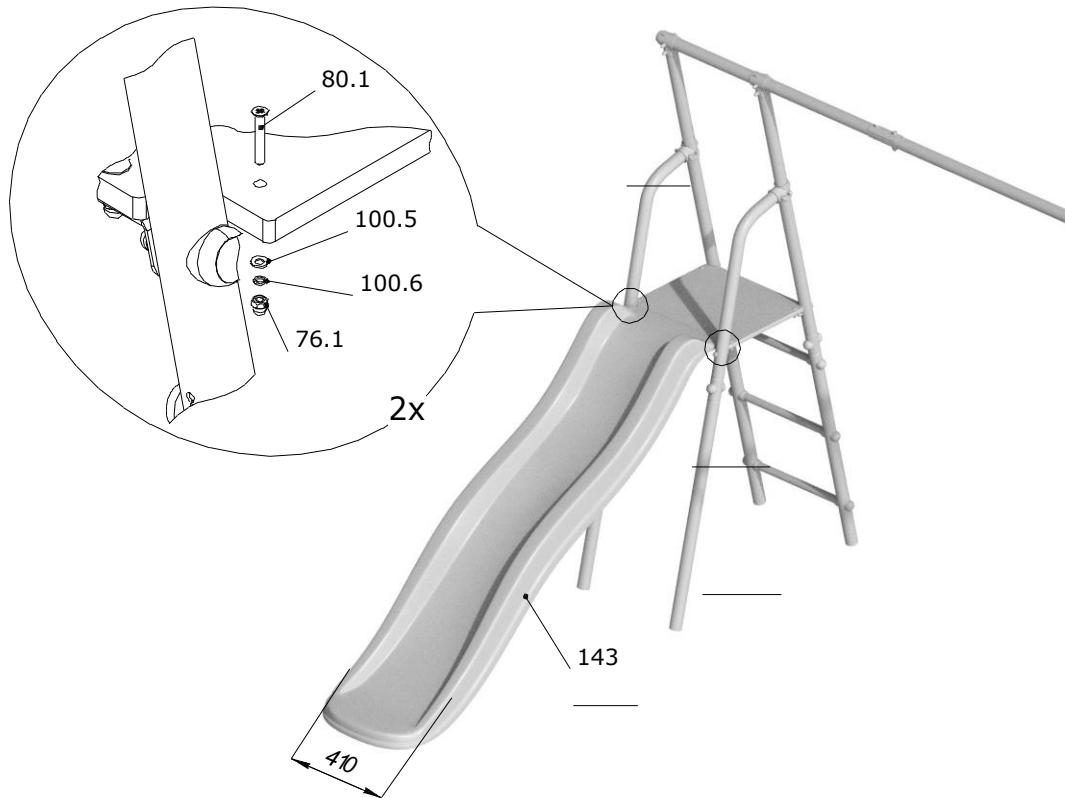
Указания по размещению навесного оборудования и горки

9

После полного застывания бетона установить навесное оборудование и горку.

Горку поз.143 закрепить винтами поз.80.1 с гайками поз.76.1 и шайбами поз.100.5; 100.6 к площадке поз.24.

Заглушить неиспользуемые отверстия заглушками поз.86.



Указания по размещению качелей

- На данный комплекс предполагается установка качелей. Возможные варианты качелей указаны на обложке.
- Собрать качели согласно указаниям о сборке в паспорте на это оборудование. Расстояние от земли до сиденья качелей должно быть **не менее 350 мм**.
- Максимальная допустимая нагрузка на качели – см. паспорт на качели.