

# ИНСТРУКЦИЯ ПО МОНТАЖУ

## 1.Д-40.00 ИМ



Варианты применяемых качелей. Качели в комплектацию не входят.

1.Д-26.00



1.Д-26.01



1.Д-26.02



1.Д-26.04



1.Д-26.08

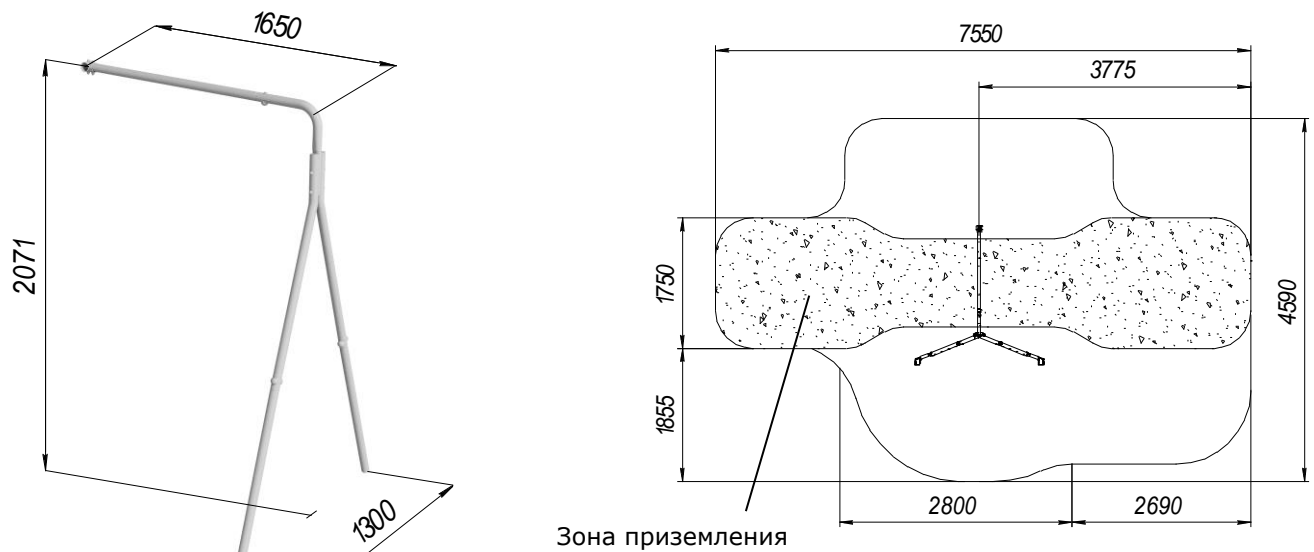


## ТЕХНИЧЕСКИЕ ХАРАКТЕРИСТИКИ

Таблица 1

Габаритные размеры, мм	длина	1615
	ширина	1300
	высота	2071
Вес брутто кг, не более		9
Допустимая нагрузка на комплекс, кг		100
Минимальная толщина ударопоглощающего покрытия (песок, древесные опилки) в зоне приземления, мм		300
Минимальный возраст ребенка, лет		3
Количество одновременно занимающихся, не более		1
Срок службы, лет (не менее)		5
Климатическое исполнение		УХЛ1






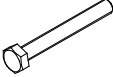
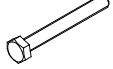
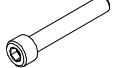
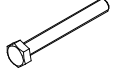





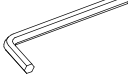
### ЗОНА БЕЗОПАСНОСТИ



### КОМПЛЕКТНОСТЬ

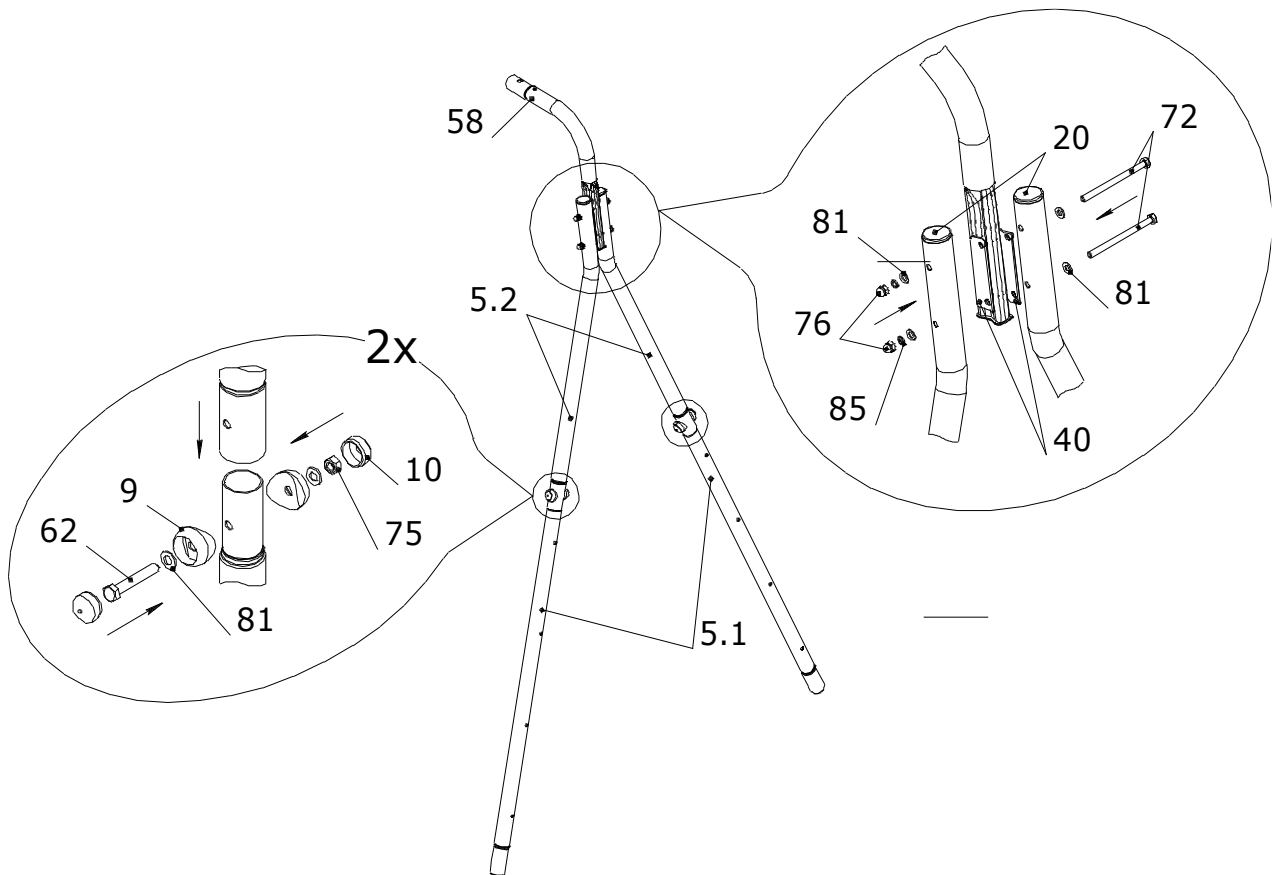
Таблица 2

№ поз.	Сборочные единицы и детали		Кол-во, шт.	№ п/э пак.	№ упак.
	Наименование Обозначение	Рисунок			
5.1	Стойка Д-01.065.00		2		1
5.2	Стойка гнутая Д-01.035.02		2		1
9	Корпус ДСК 05-011		5	1	1
10	Заглушка ДСК 05-012		5	1	1
19.1	Балка Д-01.044.01		1		1
20	Заглушка Д42		2	1	1
20.2	Заглушка 38 ВПЧ		2	1	1

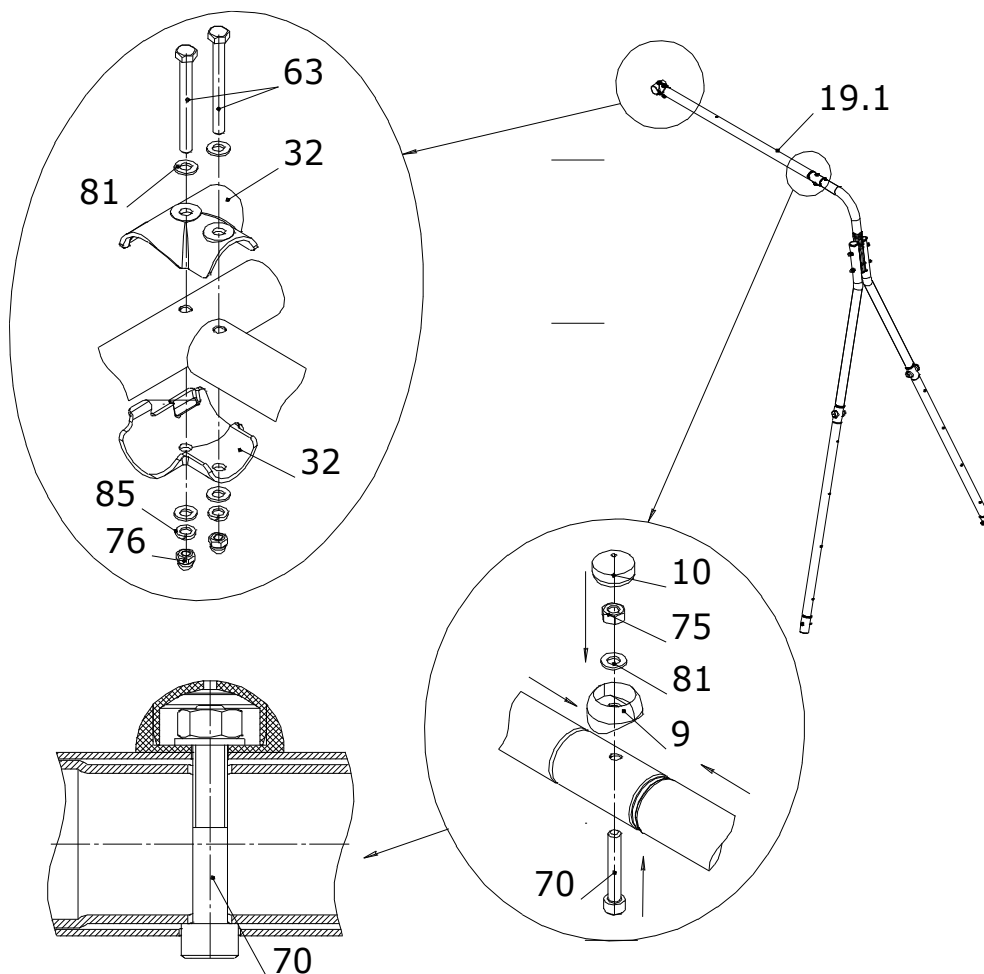
32	Полухомут 42x42 ДСК 02.057.00		2	1	1
40	Прокладка СК-3.3-19.02.05.001		2	1	1
58	Отвод Д-01.036.01 с заглушкой ИО-2.3.10.00.006		1		1
86	Заглушка ДСК 05.070.00		8	1	1
133	Удлинитель Д-01.006.03		2		1
<b>Стандартные изделия</b>					
62	Болт М8-6gx55.56.016 ГОСТ 7798-92		2	1	1
63	Болт М8-6gx60.56.016 ГОСТ 7798-92		2	1	1
70	Винт М8-6gx50.56.016 ГОСТ 11738-84		3	1	1
72	Болт М8-6gx120.56.016 ГОСТ 7798-92		2	1	1
75	Гайка М8-6Н.6.016 ГОСТ 5915-70		5	1	1
76	Гайка колпачковая М8-6Н.6.016 ГОСТ 11860-85		4	1	1
81	Шайба 8.A2 DIN 125		15	1	1
85	Шайба пружинная 8.A2 DIN 127		4	1	1
	Ключ S=24x13 мм		2	1	1
	Ключ шестигранный S=6 мм		1	1	1
<b>Документация</b>					
	Паспорт 1.Д-40.00 ПС				1

Последовательность сборки и установки ДОПОЛНИТЕЛЬНОГО КОМПЛЕКТА

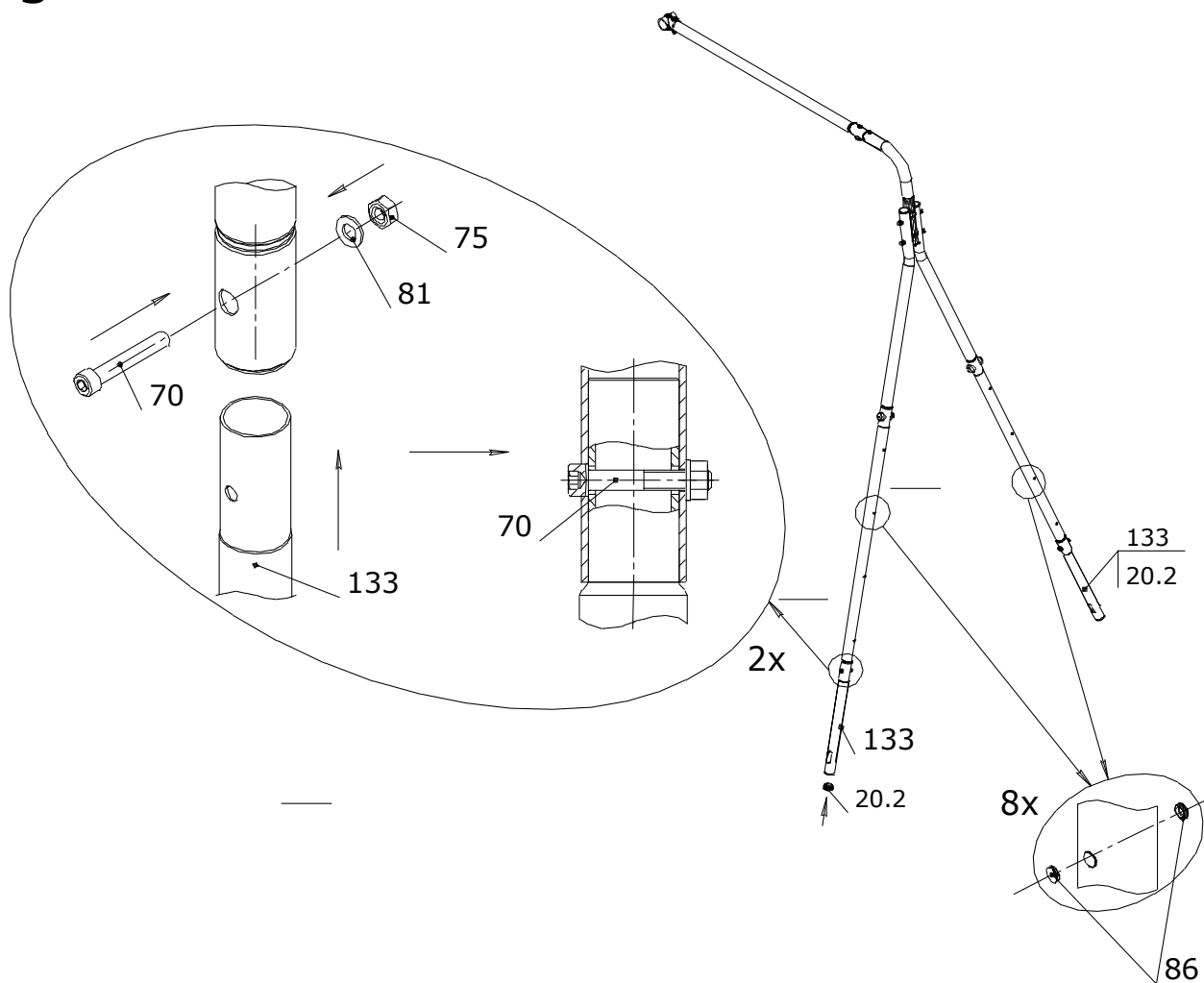
**1**



**2**



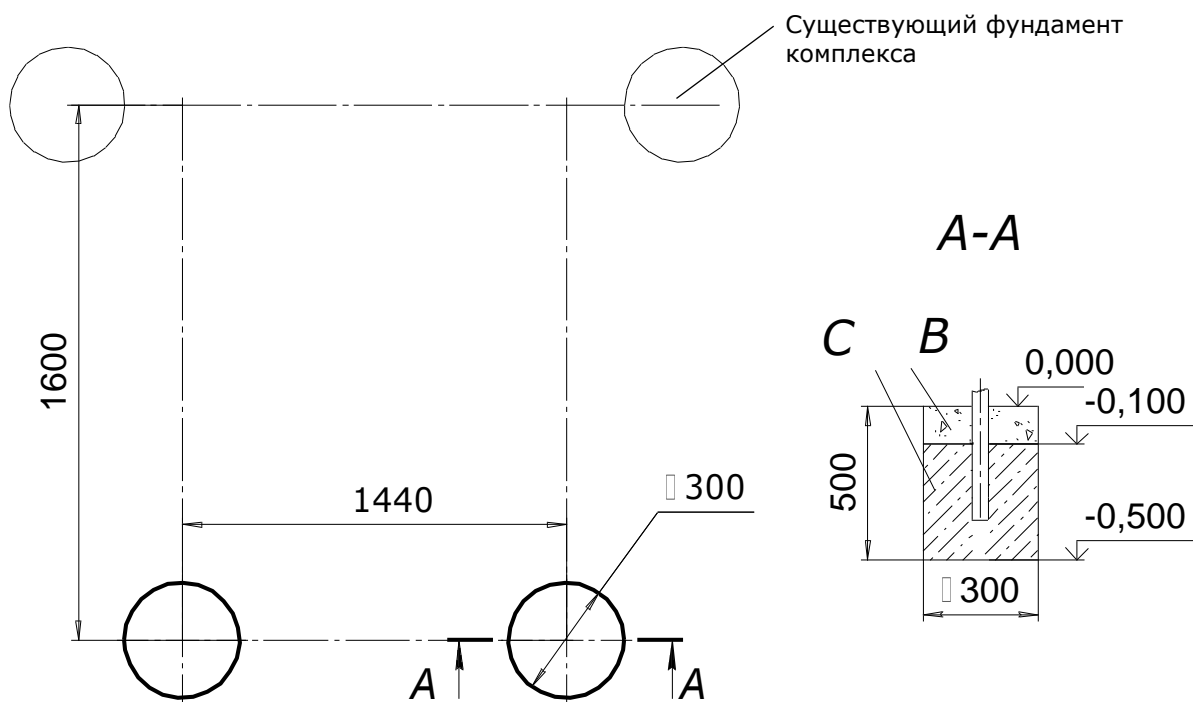
**3**



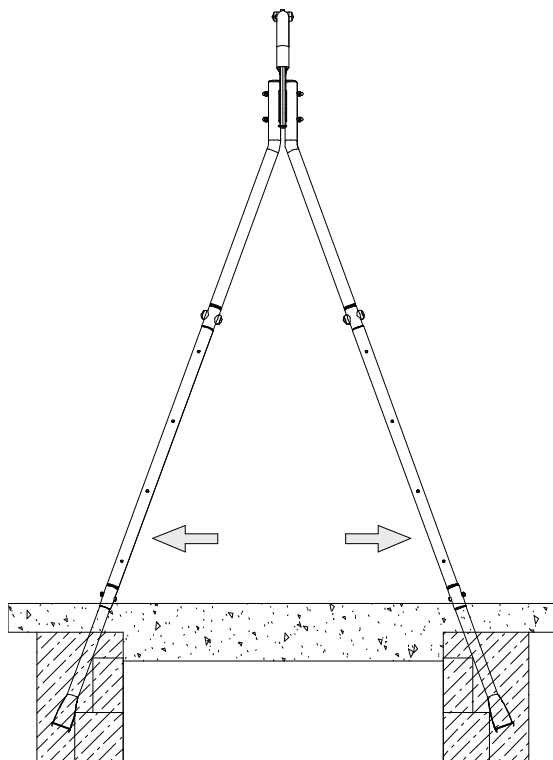
**4**

Выровняйте участок по горизонтали. Подготовьте фундаментные ямы после уточнения размеров по собранному изделию. Они могут отличаться от размеров на схеме.

Установить ДОПОЛНИТЕЛЬНЫЙ КОМПЛЕКТ в подготовленные ямы. Проверить горизонтальность балки поз.19.1, используя отвес и уровень. Забетонировать (бетон *B15*;  $V=0,1 \text{ м}^3$ ) согласно схеме; *C* – бетон, *B* – песок.



Для исключения люфтов при занятиях на изделии рекомендуется при монтаже максимально распереть стойки, зафиксировать их в таком положении при помощи подручного материала (кирпичи, доски и т.п.), после этого забетонировать.



Эксплуатация изделия допускается только после полного застывания бетона. Бетон необходимо закрыть синтетическим покрытием (резина) или дёрном. После полного застывания бетона, установить навесное оборудование.

### **Указания по размещению навесного оборудования и горки**

#### **Указания по размещению качелей**

- На данный комплекс предполагается установка качелей. Возможные варианты качелей указаны на обложке.
- Собрать качели согласно указаниям о сборке в паспорте на это оборудование. Расстояние от земли до сиденья качелей должно быть **не менее 350 мм**.
- Максимальная допустимая нагрузка на качели – см. паспорт на качели.